

Válvula de Cilindro TDV Con Sistema de Venteo / TDV Cylinder Valve With Venting System



Válvula de Cilindro DFV Con Sistema de Venteo / DFV Cylinder Valve With Venting System



Características Generales / General Features

Válvulas de cilindro de cierre manual, con dispositivo de seguridad (PRD) activado por presión y temperatura.

Posee válvula de exceso de flujo incorporada de restablecimiento automático. Su sistema de venteo permite conducir una eventual fuga de gas hacia el exterior del vehículo en forma segura.

Manually operated cylinder valves, with pressure and temperature activated safety device (PRD).

With internal flow-limiter type excess flow valve. Its venting system allows evacuation of eventual gas leaks outside of the vehicle safely.

Características Técnicas / Technical Features

| | |
|---|---|
| Uso / Use: | Automotor / Automotive |
| Tipo de combustible / Fuel type: | GNC (Gas Natural Comprimido) / CNG (Compressed Natural Gas) |
| Función / Function: | Cierre de paso de gas / Gas flow shut-off |
| Cuerpo / Body: | Forja de latón / Forged Brass |
| Presión de trabajo / Working pressure: | 200 bar / 20 MPa |
| Temperatura de trabajo / Working temperature: | -40 – 85° C |
| Seguridad / Safety: | Dispositivo de alivio de presión (PRD). DFV: Combinado en serie. TDV: Combinado en paralelo. Activación a 100 ± 4°C y/o 300-340 bar. Válvula de exceso de flujo incorporada. Sistema de autoventeo / Pressure relief device (PRD). DFV: Series combination. TDV: Parallel combination. Activation at 100 ± 4°C and/or 30-34 MPa. Internal flow-limiter type excess flow valve. Self venting system. |
| Sección de pasaje / Passthrough channel: | 12,6 mm ² (Ø4mm) |
| Conexión central / Central connection: | ARG.: 25 IRAM 2539 Tipo II / Conicidad 1:8 / 14 HPP BRASIL: 3/4" NGT NBR 8469 / Conicidad 1:16 / 14 HPP EUROPE: DIN 477 W28.8 3:25 (14 HPP) |
| Conexión lateral / Lateral connection: | M12x1 |
| Torque de montaje / Assembly torque: | 20 ± 1 KGM |

**Válvula de Cilindro TDV / TDV Cylinder Valve
Con Sistema de Venteo / With Venting System**

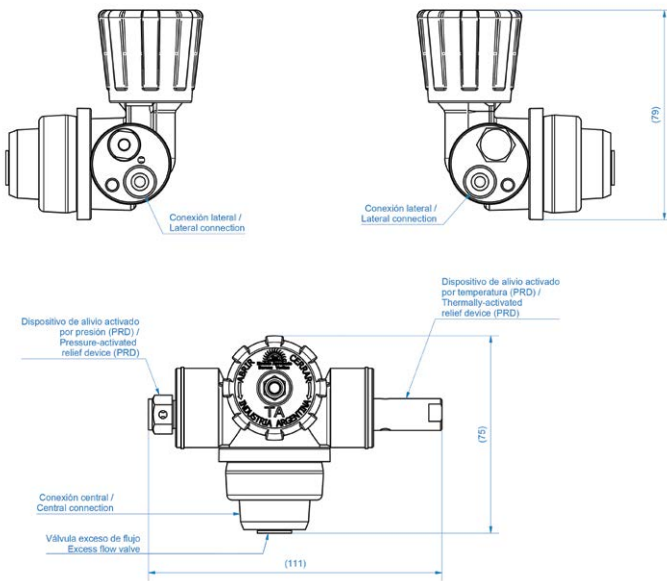
Modelo / Model
TDV

Código / Code

- 4029900** Válvula de cilindro TDV DIN 477 W28.8 3:25 (14 HPP) /
TDV cylinder valve DIN 477 W28.8 3:25 (14 HPP)
- 4029901** Válvula de cilindro TDV IRAM 2539 Tipo II (Arg.) /
TDV cylinder valve IRAM 2539 Type II (Arg.)
- 4029902** Válvula de cilindro TDV 3/4" NGT (BRA) /
TDV cylinder valve 3/4" NGT (BRA)

Certificaciones / Certifications
ECE-R110

Dimensionales / Dimensionals



**Válvula de Cilindro DFV / DFV Cylinder Valve
Con Sistema de Venteo / With Venting System**

Modelo / Model
DFV

Código / Code

- 4029935** Válvula de cilindro DFV DIN 477 W28.8 3:25 (14 HPP) /
DFV cylinder valve DIN 477 W28.8 3:25 (14 HPP)
- 4029936** Válvula de cilindro DFV IRAM 2539 Tipo II (Arg.) /
DFV cylinder valve IRAM 2539 Type II (Arg.)
- 4029937** Válvula de cilindro DFV 3/4" NGT (BRA) /
DFV cylinder valve 3/4" NGT (BRA)

Certificaciones / Certifications
ISO 15500
ECE-R110

Dimensionales / Dimensionals

