

Reductores ST / ST Reducers



Características Generales / General Features

Las características más importantes del reductor T. A. ST son las siguientes:

- Reductor de presión de tres etapas que permite un óptimo flujo de carburante al motor en cualquier condición de funcionamiento.
- Válvula de seguridad (PRV) contra las sobrepresiones, con descarga en el circuito de alimentación para prevenir fugas hacia el exterior.
- Sistema de calefacción del gas que ingresa al regulador, mediante agua de refrigeración del motor, para compensar el enfriamiento producido en la fase de expansión del gas. Esto permite el óptimo funcionamiento del reductor, sin importar los factores climáticos.
- Regulación de marcha lenta individual, que garantiza mejor funcionamiento de este régimen y evita apagados inoportunos del motor.

The most important features of T. A. ST reducer are:

- Three reduction stages, allowing an excellent flow of natural gas to engine, in every working condition.
- Internal safety valve (PVR) due to over pressure, which release the gas in the feed circuit to prevent external leakages.
- Gas/water heat interchanger, to balance temperature fall caused by expansion phase, assuring the best performance, despite of climatic factors.
- Minimum regulation device, that assure a better operating at low speed, in order to avoid unexpected engine stops.

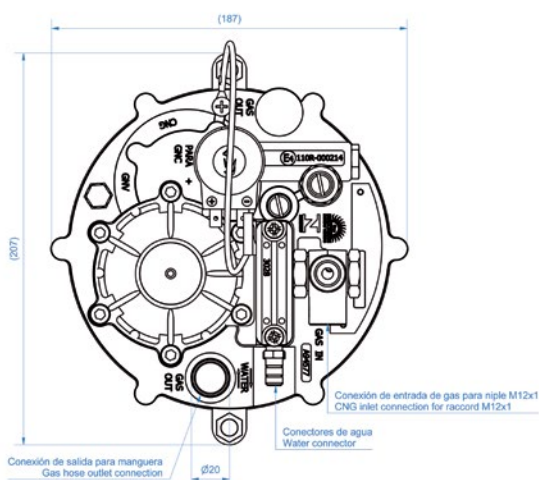
Características Técnicas / Technical Features

Modelo / Model	ST 40	ST80	ST80 PLUS
Uso / Use	Automotor (inyección - carburados) / Automotive (injection-carburated)		
Tipo de carburante / Type of fuel	GNC (Gas Natural Comprimido) / CNG (Compressed Natural Gas)		
Función / Function	Reductor de presión y modulación de tres etapas Pressure and modulation reducer of three stages		
Cuerpo / Body	Inyección en aluminio impregnado / Injected aluminum with a covering resin		
Presión de trabajo / Working pressure	200 bar / 2900 PSI		
Tensión de alimentación / Voltage	12 VCC		
Potencia eléctrica / Electric power	22 W (electroválvula / solenoid)	22 W (electroválvula / solenoid)	
Conexión de entrada / Inlet connection	P/ Niple M12x1 / F Raccord M12x1		
Conexión de salida / Outlet connection	P/ Manguera de ø19 mm F/ Hose ø19 mm		P/ Manguera de ø19 mm (salida doble) F/ Hose ø19 mm (dual outlet)
Calefacción / Heating	Líquido refrigerante del motor / Engine coolant liquid		
Máx. Caudal / Max. Flow	20 + - 2 m3/h	25 + - 2 m3/h	30 + - 4 m3/h

	ST 40 / ST 40	ST 80 / ST 80	ST 80 PLUS / ST 80 PLUS
Modelo / Model	TA98 140HP	TA98 180HP	TA98 PLUS
Código / Code	4013080T	4013180X	4013580Y
Certificaciones / Certifications	ISO 15500 ECE- R110 NAG 415/417 COVENIN 3227:1998 PORTARIAS INMETRO N°170 y N°257 COP / AIS 037		SO 15500 ECE - R110 COVENIN 3227:1998 NAG 415/417

Dimensionales / Dimensionals

TA98 140HP / TA98 180HP



TA98 PLUS

