

Electroválvula de Alta Presión / High Pressure Solenoid Valve



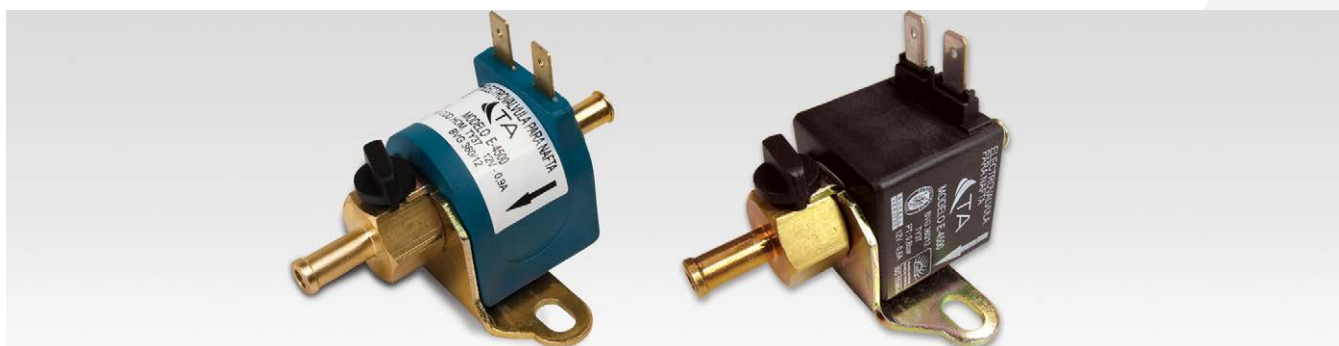
Características Generales / General Features

Válvula de alta presión de accionamiento eléctrico, para habilitar el pasaje de gas entre el regulador de presión y el cilindro de GNC.
High pressure shut-off valve of electric operation, allows gas flow between the pressure reducer and the CNG cylinder.

Características Técnicas / Technical Features

Uso / Use:	Automotor / Automotive
Tipo de combustible / Fuel type:	GNC (Gas Natural Comprimido) / CNG (Compressed Natural Gas)
Función / Function:	Cierre de paso de gas / Gas flow shut-off
Accionamiento / Operation:	Eléctrico / Electric
Cuerpo / Body:	Forja de latón / Forged brass
Presión de trabajo / Working pressure:	200 bar / 20 MPa
Temperatura de trabajo / Working temperature:	-40 – 120° C
Conexión / Connection:	M12x1
Filtro / Filter:	Si (paño) / Yes (fabric)
Sistema eléctrico / Electric system:	12 Vcc - 16 W (Opcional 24 Vcc) / 12 Vcc - 16 W (Optional 24 Vcc)
Conector eléctrico / Electric connector:	Tipo Superseal / Superseal type
Sección de pasaje / Passthrough channel:	12.6mm ² (Ø 4 mm)

Electroválvula para Nafta / Solenoid Valve for Gasoline



Características Generales / General Features

Válvula de accionamiento eléctrico, normalmente cerrada. Se coloca entre el carburador y la bomba de nafta, siendo su función la de permitir o no el pasaje de combustible hacia el motor.

Posee un by-pass de accionamiento manual, que permite el pasaje directo de combustible hacia el carburador en caso de emergencia.

Normally closed electrically operated valve. It is placed between the carburetor and the gasoline pump. Its function is to allow or not the passage of fuel to the engine. This solenoid valve has a manually operated by-pass that allows direct flow of gasoline to the carburetor in case of emergency.

Características Técnicas / Technical Features

Uso / Use:	Automotor (solo motores carburados) / Automotive (carbureted engines only)
Tipo de Combustible / Fuel type:	Nafta / Gasoline
Función / Function:	Cierre de paso de nafta / Gasoline flow shut-off
Cuerpo / Body:	Barra de latón hexagonal / Hexagonal brass bar
Presión de Trabajo / Working Pressure:	0,8 bar / 0,08 MPa
Temperatura de trabajo / Working temperature:	-40 – 120° C
Seguridad / Safety:	Accionamiento manual de emergencia / Emergency manual operation
Conexión / Connection:	P/manguera ø6 mm / For ø6 mm hose
Sección de Pasaje / Passthrough channel:	12.6mm ² (Ø 4 mm)
Sistema eléctrico / Electric system:	12Vcc / 9,5 W
Conector eléctrico / Electric connector:	Tipo pala macho 6mm / 6mm male terminal

Electroválvula de Alta Presión High Pressure Solenoid Valve

Modelo / Model
EVAP

Código / Code

4034360 Electroválvula alta presión / High pressure solenoid valve

4034371 Electroválvula alta presión 24V / High pressure solenoid valve 24V

Certificaciones / Certifications

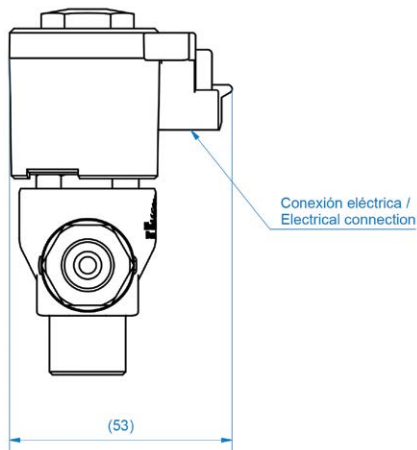
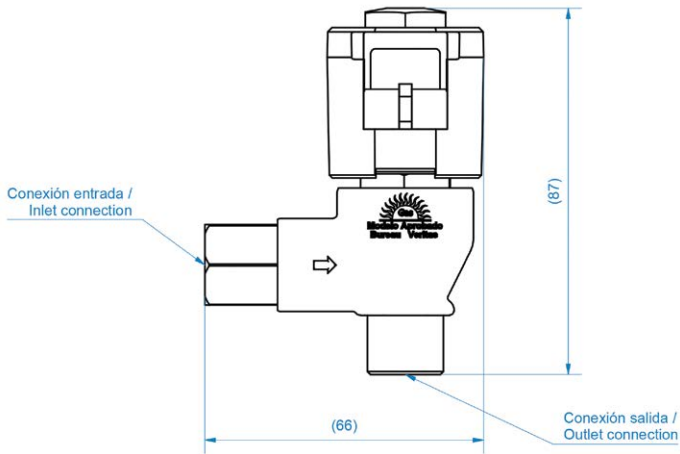
ISO 15500

ECE-R110

NAG 415/417

COVENIN 3227

Dimensionales / Dimensionals



Electroválvula para Nafta Solenoid Valve for Gasoline

Modelo / Model
E- 4500

Código / Code

4034515 Electroválvula para nafta / Solenoid valve for gasoline.

4034520 Electroválvula para nafta / Solenoid valve for gasoline.

Certificaciones / Certifications

ISO 15500

NAG 415/417

Dimensionales / Dimensionals

